



ET24

Kompaktní rýpadla < 6 t



ET24 - evoluce vašeho pracovního světa.

Novou modelovou generací ve třídě 1,7 až 2,4 t stanovuje Wacker Neuson nové měřítko kompaktních rýpadel. Osvědčené inovace byly při tom zachovány a zkombinovány ze zcela novými vývojovými přístupy. Z toho vznikla do detailu inovovaná třída strojů. Slibuje to vyšší efektivitu a výkonnost.

- Inovativní nově vytvořená kabina: Dále zdokonalená a v interiéru kompletně nově designovaná kabina řady ET určuje nové měřítko přehlednosti, viditelnosti a obslužného komfortu.
- Výkonnost a efektivita: Velkoobjemové naftové motory a nový inovativní hydraulický systém stanovují nová měřítka.
- Maximální možnosti připojení díky až 4 přídatným řídicím okruhům: U všech modelů řady ET lze z výroby zvolit až 4 přídatné řídicí okruhy.
- Všestranný a stabilní podvozek optimalizovaný pro model: Jen to zaručuje nejvyšší stabilitu a nejlepší jízdní vlastnosti v tvrdém pracovním dni.
- Systém ramene optimalizovaný pro model s různými délkami násady lžice: Díky silnému systému ramena se dvěma volitelnými délkami násady lžice každý přístroj dosáhne optimální rýpací síly a rýpacích hodnot.



Technická data

Provozní data

Přepravní hmotnost min.	2.065 kg
Provozní hmotnost min.	2.210 kg
Trhací síla max., dle ISO 6015	15,62 kN
Vylamovací síla max., dle ISO 6015	2.196 daN
Hloubka rýpání	2.420 mm
Výsypná výška max.	2.750 mm
Rýpací poloměr	4.150 mm
D x Š x V min.	4,030 x 1,400 x 2,390 mm

Data motoru

Výrobce motoru	Yanmar
Typ motoru	3TNV76
Motor	Vodou chlazený 3válcový naftový motor
Zdvihový objem	1.116 cm ³
Otáčky	2.200 1/min
Výkon motoru dle ISO	13,4 kW
Baterie Napětí	44 Ah
Objem nádrže	24 l

Hydraulické zařízení

Pracovní čerpadlo	Dvojité regulační čerpadlo se 2 zubovými čerpadly
Dopravní výkon max.	78 l/min
Provozní tlak pro pracovní a jízdní hydrauliku	240 bar
Provozní tlak Otočné zařízení	150 bar
Otáčky Horní vozík	10 1/min
Nádrž na hydraulický olej Obsah	19 l

Podvozek

Jízdní rychlost max.	4 km/h
Stoupavost max.	58 %
Šířka řetězu	250 mm



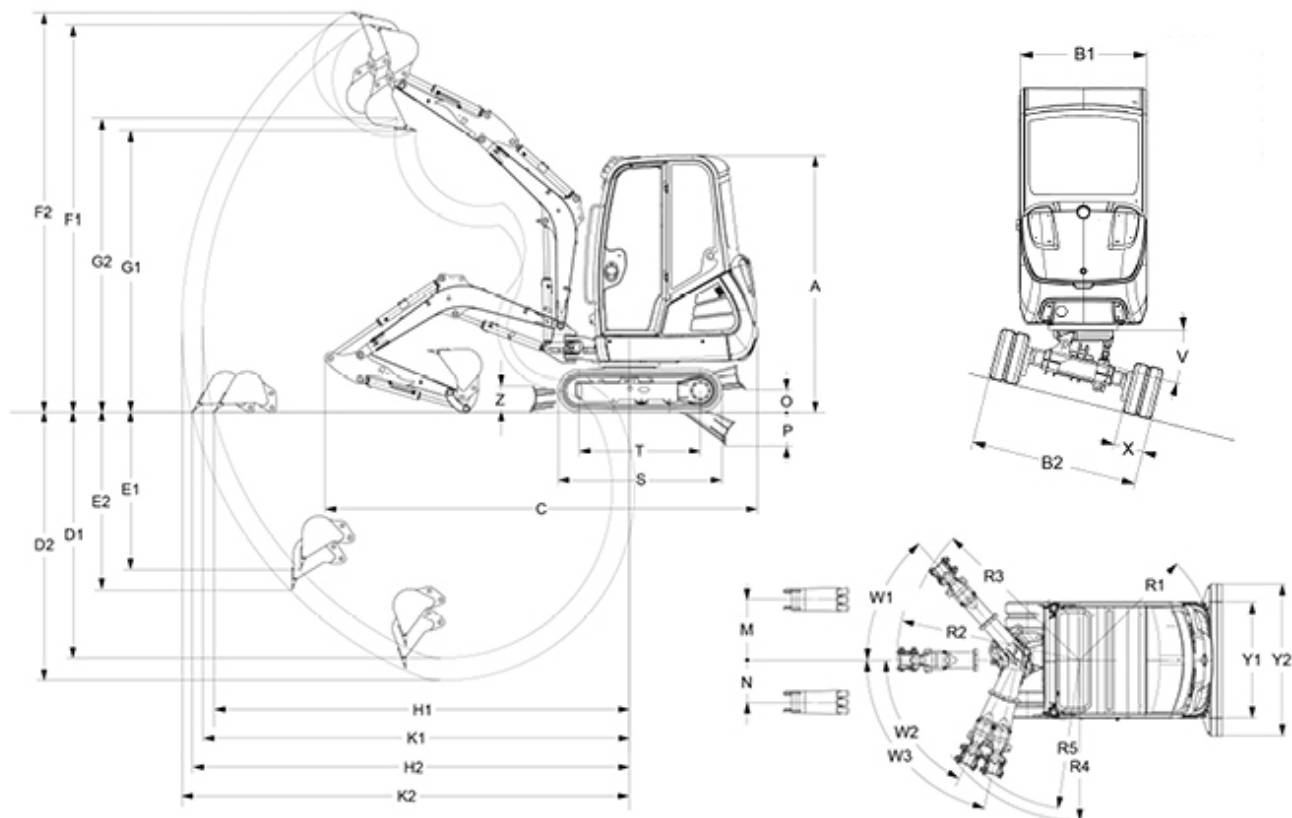
Světlá výška	295 mm
--------------	--------

Planýrovací radlice

Šířka	1.400 mm
Výška	300 mm
Zdvih nad terénem standardní štít	300 mm
Zdvih pod terénem standardní štít	340 mm

Hladina hluku

Hladina zvuku (LwA) dle 2000/14/EU	93 dB(A)
Kabinová hladina akustického tlaku LpA dle ISO 6394	76 dB(A)

Rozměry


A	Výška	2.390 mm
B1	Šířka horní část	990 mm
B2	Šířka se zasunutým podvozkem	1.400 mm
C	Dopravní délka	4.030 mm
D1	Hloubka rýpání max., VA, krátká násada	2.500 mm
D2	Hloubka rýpání max., VA, dlouhá násada	2.700 mm
E1	Hloubka zapichování max., vertikální, VA, krátká násada	1.660 mm
E2	Hloubka zapichování max., vertikální, VA, dlouhá násada	1.850 mm
F1	Výška zapichování max., VA, krátká násada	3.960 mm
F2	Výška zapichování max., VA, dlouhá násada	4.080 mm
G1	Výsypná výška max., VA, krátká násada	2.750 mm
G2	Výsypná výška max., VA, dlouhá násada	2.870 mm
K1	Rýpací poloměr max., VA, krátká násada	4.150 mm



K2	Rýpací poloměr max., VA, dlouhá násada	4.340 mm
H1	Dosah max., VA, krátká násada, na zemi	4.025 mm
H2	Dosah max., VA, dlouhá násada, na zemi	4.220 mm
R1	Zadní poloměr otáčení Min.	1.160 mm
M	Přesazení výložníku Max. posun výložníku uprostřed lžice napravo	520 mm
N	Přesazení výložníku Max. posun výložníku uprostřed lžice nalevo	360 mm
O	Výška zdvihu Max., radlice dozeru nad terénem (krátké)	300 mm
P	Sondovací hloubka Max., radlice dozeru pod terénem (krátké)	340 mm
R2	Poloměr otáčení výložníku střed	1.600 mm
R3	Poloměr otáčení výložníku vpravo	1.580 mm
R4	Poloměr otáčení výložníku vlevo	1.450 mm
R5	Poloměr otáčení výložníku vlevo max.	1.350 mm
S	Délka Celková, pojezdu (standardní podvozek)	1.840 mm
T	Délka pojezdu rozváděcí kolo Turas (standardní podvozek)	1.385 mm
W1	Úhel otáčení Max., systému ramene doprava	48 °
W2	Úhel otáčení Max., systému ramene doleva doraz	64 °
W3	Úhel otáčení Max., systému ramene doleva	77 °
X	Šířka řetězu	250 mm
Y1	Šířka dozeru šířka	1.400 mm
Z	Výška dozeru výška	300 mm

VA...trojitě rameno ds...násada

Poznámka

Vezměte prosím na vědomí, že dostupnost produktů se v jednotlivých zemích liší. Je možné, že informace/ produkty nemusí být ve Vaší zemi dostupné. Přesnější informace k výkonu motoru si prosím převezměte z návodu k provozu; skutečně předaný výkon se může vlivem specifických provozních podmínek měnit.

Změny a omyly jsou vyhrazeny. Obrázky analogicky.

Copyright © 2015 Wacker Neuson SE.