



# neuson kramer

www.neusonkramer.com

## kolesový nakladač kramer 280

**hmotnosť 3200 kg**

**nosnosť 1600 kg**

v celej výške zdvíhu

**objem lopát:**

**od 0,65 m<sup>3</sup> ÷ do 1,1 m<sup>3</sup>**

štandardne hydraulický  
rýchlopínač prídavných zariadení

**výkon motora 36 kW**

úsporný 4 valcový Yanmar diesel

**max. rýchlosť 20 km/h**

hydrostatický pojazd nakladača

**náhon náprav 4x4**

všetky kolesá sú hnané a riadené

**polomer otočenia 2,43 m**

nakladač nerozrušuje podklad  
po ktorom jazdí

**svetlosť podvozku 320 mm**

vynikajúca priechodnosť terénom

**nízke prevádzkové náklady**

úspora pneu. a pohonných hmôt

**výborný výhľad z kabíny**

pohodlné nastupovanie do kabíny

jednoduché ovládanie nakladača

## Overená nemecká kvalita od roku 1925

silný a výkonný stroj  
pre profesionálov

komfortná  
a pohodlná kabína

nosnosť  
1600kg

nenáročná,  
jednoduchá  
údržba

rýchly a cenovo  
výhodný servis

úsporný - nízka spotreba  
pohonných hmôt

široký sortiment  
prídavných zariadení,  
univerzálne použitie

# kramerALLRAD 280



P R E D A J - S E R V I S - P R E N Á J O M - L E A S I N G

**KLC** stavebné  
stroje®

e-mail: klc@klc.sk

**KLC BRATISLAVA**  
ul. Rybníčná 40, areál BEZ  
831 06 Bratislava  
telefón / fax :  
02 / 44 88 05 59  
02 / 44 88 05 60  
0907 / 875 260 - BA  
0907 / 873 464 - TT, NR

**KLC LUČENEC**  
Zvolenská cesta  
984 01 Lučenec  
telefón / fax :  
047 / 43 31 901  
047 / 43 31 464  
0905 / 979 461  
0905 / 275 615

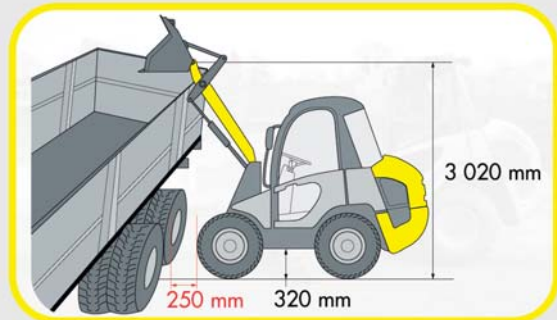
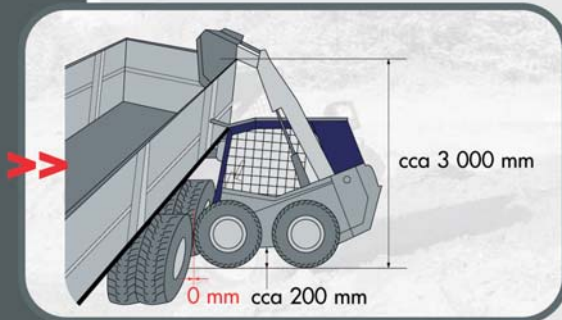
**KLC ŽILINA**  
Predmestská 90  
010 01 Žilina  
telefón / fax :  
041 / 76 32 289  
0905 / 275 617  
0905 / 275 598

**KLC KOŠICE**  
Južná trieda 125  
040 01 Košice  
telefón / fax :  
055 / 62 23 110  
055 / 62 23 107  
0905 / 275 618

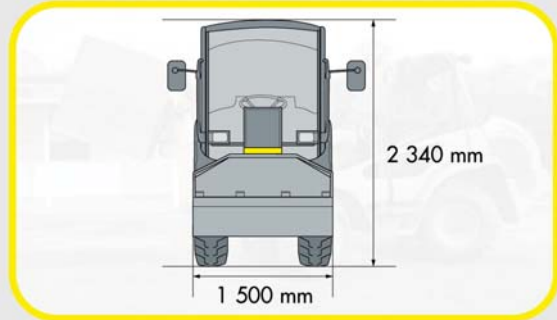
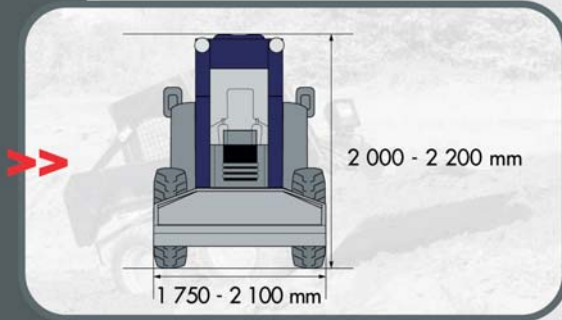
# šmykom riadený nakladač

kramerALLRAD® **280**

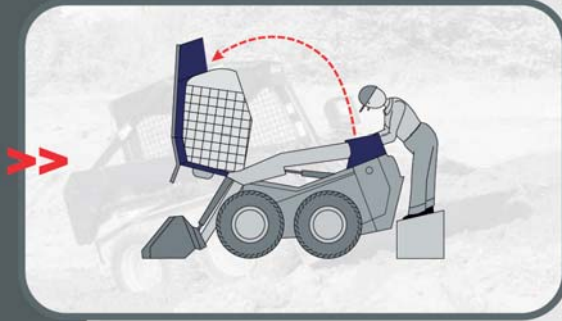
PRACOVNÉ  
PARAMETRE  
STROJA



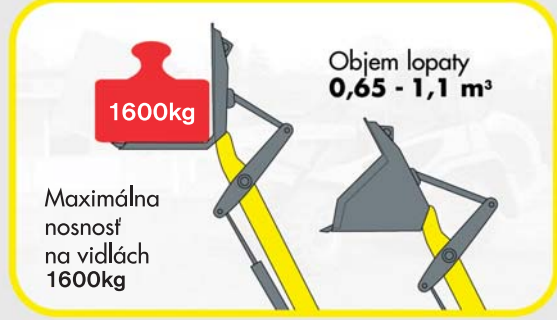
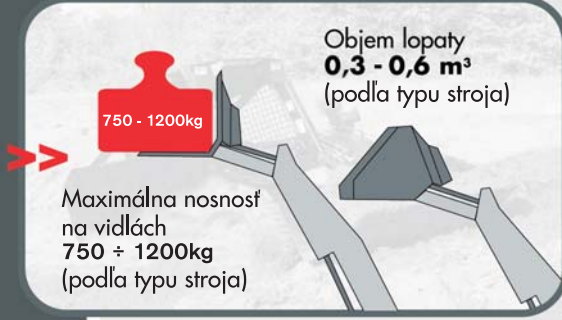
ČELNÉ  
ROZMERY  
STROJA



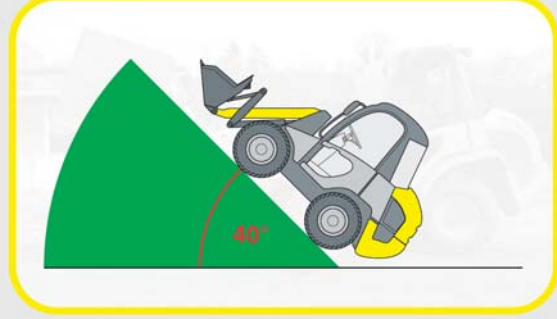
ÚDRŽBA  
A  
SERVIS



NOSNOSŤ  
NA VIDLÁCH  
A VEĽKOSŤ  
LOPATY



SWAHOVÁ  
DOSTUPNOSŤ  
A STABILITA



**INOVATÍVNE RIEŠENIA - VYŠŠIA PRODUKTIVITA - NIŽŠIE PREVÁDZKOVÉ NÁKLADY**