

# WACKER NEUSON 38Z3 VDS

## ► Motor

**Typ** Yanmar 3TNV88-PNS  
vudou chladený 3-valec  
dieselmotor EURO III

**Max.výkon** 27,1 kW  
**Objem** 1642 cm<sup>3</sup>

**Batéria** 12V/71Ah  
**Objem palivovej nádrže** 44 litr.

## ► Hydraulický systém

**Čerpadlá** dvojité regulačné čerpadlo  
+ dvojité zubové čerpadlo  
**Prietok** 2 x 40 + 26,3 + 11,3 l/min

**Tlak pracovnej a pojazdovej hydrauliky** 240 bar

**Tlak otočného mechanizmu** 210 bar

**Objem hydr. nádrže** 38,5 l

## ► Pojazdový a výkyvný mechanizmus

**2-jazdné rýchlosti** 2,8 km/h a 4,6 km/h

**Stúpanie** 30° ( 58 % )

**Šírka pásov** 300 mm

**Počet kolies na pásoch** 4 na jednej strane

**Svetlosť** 280 mm

**Otoč nadstavby** 8,8 min<sup>-1</sup>

## ► Radlica

**Šírka** 1740 mm

**Výška** 345 mm

**Max.zdvih nad úroveň terénu** 390 mm

**Max.zdvih pod úroveň terénu** 450 mm

## ► Tabuľka zdvižných síl (s predĺženým ramenom a protizávažím)

A	2,5m		3,5m		4,5m		max	
B	0°	90°	0°	90°	0°	90°	0°	90°
3,0m	-	-	-	-	-	-	-	-
2,0m	-	-	670*	670*	705*	475	-	-
1,0m	1520*	1095	965*	670	790*	460	755*	405
0,0m	1975*	1020	1170*	635	845*	445	750*	400
-1,0m	1920*	1005	1175*	620	-	-	-	-
-2,0m	1570*	1025	-	-	-	-	-	-

A- vzdialenosť od stredu rámu rýpadla

B- závažie od úrovne zeme

\*zdvižná sila je hydraulicky ohraničená

Údaje (v kg) sú bez nástroja a spĺňajú ISO 10567.,

Údaje 0° sú uvedené s oporou radlice v priamom smere

Údaje 90° sú uvedené bez opory radlice priečne cez pásy

**Transportná hmotnosť rýpadla** 3890 kg  
**aj so systémom VDS** ( Verical digging systém )  
**+ Protizávažie** + 150 kg

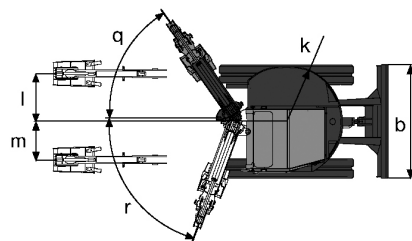
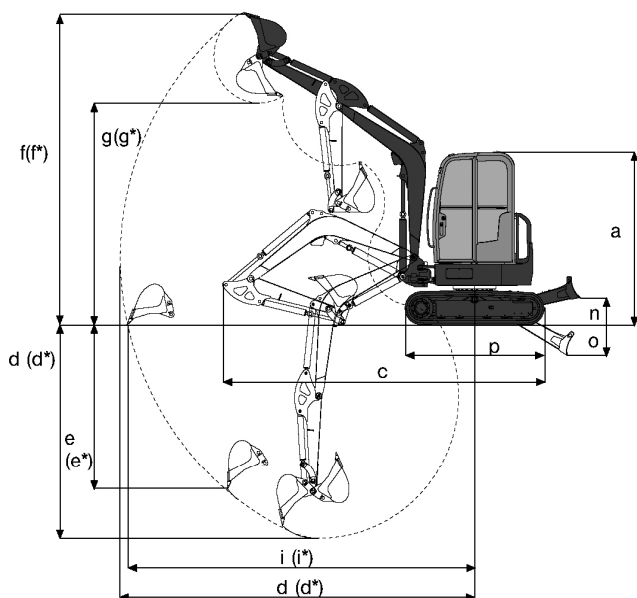
## Rozmery :

**a** – výška 2500 mm  
**b** – šírka 1740 mm  
**c** – dĺžka (transportná dĺžka) 4800 mm  
**d** – max. hĺbka kopania 3103 mm / 3353\*mm  
**e** – max. zvislá hĺbka vpichu 2430 mm / 2670\*mm  
**f** – max.výškový dosah ramena 4530 mm / 4660\*mm  
**g** – max.výsypná výška 3220 mm / 3350\*mm  
**h** – max.polomer kopania 5300 mm / 5535\*mm  
**i** – max.dosah ramena na povrchu 5191 mm / 5431\*mm  
**k** – polomer zadnej časti 870 mm  
Nulový presah zadnej časti cez pásy 0 mm  
**l** – max. vysadenie ramena doprava 740 mm  
**m**- max. vysadenie ramena doľava 590 mm  
**n** – max. zdvih radlice nad úroveň terénu 390 mm  
**o** – max. spustenie radlice pod úroveň terénu 450 mm  
**p** – dĺžka podvozku 2075 mm  
**q** – max. výkyvný uhol ramena doprava 55°  
**r** – max. výkyvný uhol ramena doľava 70°

\* - s predĺženým výkopovým ramenom

## Max. rypné sily :

Trhacia sila na výkopovom ramene 21,90 kN  
Vylamovacia sila výkopovej lopaty 28,60 kN





# WACKER NEUSON

## TECHNICKÉ PARAMETRE

### Pásové rýpadlo WACKER NEUSON 38Z3 VDS



**PREDAJ - SERVIS - PRENÁJOM - POŽIČOVŇA STROJOV:**

**KLC** stavebné  
stroje.

[www.klc.sk](http://www.klc.sk)

**KLC BRATISLAVA**  
ul. Rybníčná 40, areál BEZ  
831 06 Bratislava  
02 / 44 88 05 60  
0907 / 875 260 - BA  
0907 / 873 464 - TT, NR

**KLC ŽILINA**  
Štrková 4  
areál PeHaeS s.r.o.  
011 88 Žilina  
0905 / 275 617

**KLC BANSKÁ BYSTRICA**  
Sládkovičova 37/A  
974 05 Banská Bystrica  
časť Radvaň  
0905 / 275 615

**KLC LUČENEC**  
Zvolenská cesta  
984 01 Lučenec  
047 / 43 31 901  
0905 / 979 461

**KLC KOŠICE**  
Južná trieda 125  
040 01 Košice  
0905 / 275 618