

8085T

Teleradlader 8085T



Die Teleskopen unter den Radladern

Die Teleradlader der 8er Serie von Kramer setzen Maßstäbe in punkto Technik, Leistung und Komfort. Weitere Pluspunkte sind ihre Vielseitigkeit im Einsatz, ihr optimales Gewichtsverhältnis sowie ihre hervorragenden Leistungswerte.

- Vollwertiger Radlader mit einem Plus an Reichweite sowie Stapel- und Schütthöhe
- Unterteilter Rahmen und Allradlenkung
- Hydraulisches Schnellwechselsystem und parallel geführte Ladeanlage
- Besonders geräumige Panoramakabine mit höchstem Fahrerkomfort
- Effizienter Antrieb, niedrige Betriebskosten und hohe Optionsvielfalt



8085T

Teleradlader 8085T

Technische Daten

Betriebsdaten

Schaufelinhalt (Standardschaufel)	0.85 m ³
Betriebsgewicht	5,500 kg

Motordaten

Motorhersteller	Deutz
Motorleistung	55 kW

Kraftübertragung

Fahrgeschwindigkeit (Serie)	20 km/h
Fahrgeschwindigkeit (Option)	40 km/h
Standardbereifung	12.5-20

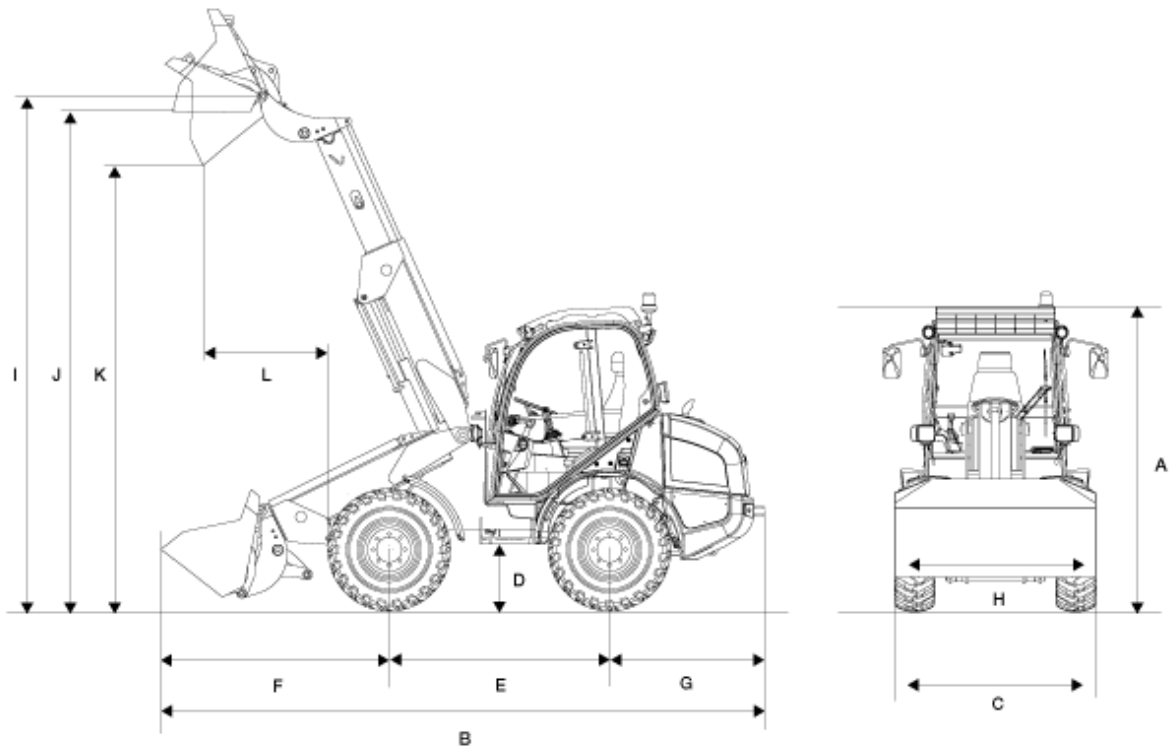
Lenk- und Arbeitshydraulik

Förderleistung	70 l/min
Druck	240 bar
Förderleistung (Option)	115 l/min

Kinematik

Kipplast (mit Standardschaufel)	3,300 kg
Nutzlast S=1.25	2,000 kg

Abmessungen



A	Höhe	2,480 mm
B	Länge	5,870 mm
C	Breite	1,780 mm
D	Bodenfreiheit	330 mm
E	Radstand	2,020 mm
F	Mitte Vorderachse bis Zahnspitze	2,270 mm
G	Mitte Hinterachse bis Fahrzeugende	1,490 mm
H	Schaufelbreite	1,950 mm
I	Schaufeldrehpunkt (austeleskopiert)	4,690 mm
J	Überladehöhe (austeleskopiert)	4,520 mm
K	Ausschütthöhe (austeleskopiert)	4,010 mm
L	Schüttweite (austeleskopiert)	1,080 mm
	Stapelhöhe (austeleskopiert)	4,470 mm

Wenderadius (über Reifen)

2,840 mm

Informationen über passendes Zubehör finden Sie auf unserer Webseite.

Änderungen im Interesse ständiger Weiterentwicklungen vorbehalten. Genauere Informationen zur Motorleistung entnehmen Sie bitte der Betriebsanleitung. Der tatsächliche Leistungsausgang kann aufgrund spezifischer Betriebskonditionen variieren.

Informationen über passendes Zubehör finden Sie auf unserer Webseite. Genauere Informationen zur Motorleistung entnehmen Sie bitte der Betriebsanleitung; die tatsächlich abgegebene Leistung kann aufgrund spezifischer Betriebskonditionen variieren. Änderungen und Irrtümer vorbehalten. Abbildungen ähnlich. Copyright © 2015 Kramer-Werke GmbH.