

Technické údaje NEUSON 3503 VDS

► Motor

Typ Yanmar 4TNV88-PNS
vodou chladený 4-valec
dieselmotor

Max.výkon 35,4 kW

Netto výkon ISO 23,7 kW

Objem 2190 cm³

Batéria 12V/71Ah

Objem nádrže 52 litr.

► Hydraulický systém

Čerpadlá dvojité regulačné čerpadlo +
zubové čerpadlo

Prietok 44,5 + 44,5 + 25,1 l/min

**Tlak pracovnej
a pojazdovej hydrauliky** 240 bar

**Tlak otočného
mechanizmu** 200 bar

Chladič hydraul.oleja Štandard

Objem nádrže 50 litr.

► Pojazdový a otočný mechanizmus

2-jazdné rýchlosti 2,8 km/h a 5,5 km/h

Stúpanie 30° (58%)

Šírka pásov 300 mm

Počet vodiacich roliek 4 na jednej strane

Svetlosť 280 mm

Otoč nadstavby 9,2 min⁻¹

► Radlica

Šírka 1620 mm

Výška 370 mm

**Max.zdvih nad
úroveň terénu** 410 mm

**Max.zdvih pod
úroveň terénu** 490 mm

► Tabuľka zdvižných síl

A	Max.		4,5 m		3,5 m		2,5 m		1,5 m	
	pozdĺž	priečne	pozdĺž	priečne	pozdĺž	priečne	pozdĺž	priečne	pozdĺž	priečne
3,0m	800*	400	-	-	745*	515	-	-	-	-
2,0m	840*	325	-	-	870*	480	1110*	825	-	-
1,0m	890*	290	900*	-	1100*	450	1795*	735	-	-
0,0m	955*	300	955*	-	1300*	425	2130*	670	-	-
-1,0m	1045*	340	-	-	1310*	420	2100*	665	4200*	1710
-2,0m	1150*	480	-	-	-	-	1700*	710	3300*	1755

A-horizontálne zdvižné sily

B-vertikálne zdvižné sily

*zdvižná sila je hydraulicky ohraničená

Údaje (v kg) sú bez nástroja a spĺňajú ISO 10567.

Údaje pozdĺž sú v podporu radlice.

Transportná hmotnosť rýpadla

3734 kg

aj so systémom VDS (Verical digging systém)

Rozmery

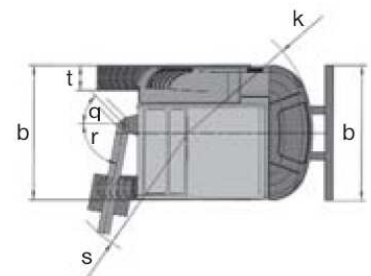
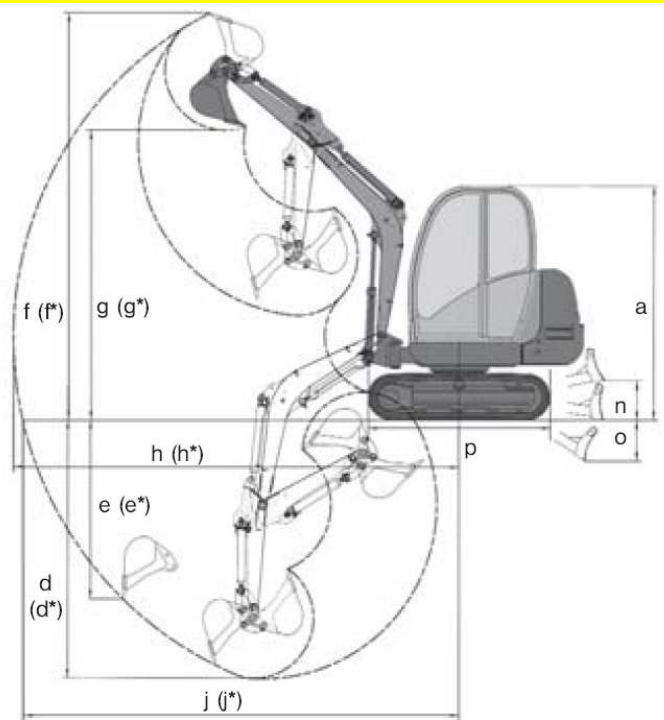
a – výška	2405 mm
b – šírka	1620 mm
c – dĺžka (transportná dĺžka)	5170 mm
d – max. hĺbkový dosah	3230 / 3530*mm
e – max. zvislá hĺbka vpichu	2220 / 2500*mm
f – max.výškový dosah ramena	4910 / 5100*mm
g – max.výšypná výška	3620 / 3810*mm
h – max. horizontálny dosah ramena	5270 / 5546*mm
j – max. polomer kopania	5175 / 5456*mm
k – polomer otočenia zadnej časti	1400 mm
l – max.preloženie ramena od stredu napravo	685 mm
m- max preloženie ramena od stredu naľavo	415 mm
n – max.zdvih radlice nad úroveň terénu	410 mm
o – max.spustenie radlice pod úroveň terénu	490 mm
p – dĺžka pásov	2075 mm
q – max. výkyvný uhol ramena doprava	45°
r – max. výkyvný uhol ramena doľava	80°
s – predný otočný rádius rýpadla	1470 mm
s – výkopovým ramenom úplne vľavo	
t – šírka pásov	300 mm

* predĺžené výkopové rameno

Max. rypné sily :

Trhacia sila na výkopovom ramene 20,60 kN

Vylamovacia sila výkopovej lopaty 30,30 kN





WACKER NEUSON

TECHNICKÉ PARAMETRE

Pásové rýpadlo WACKER NEUSON 3503 VDS



Vertical Digging System
**25% SAVING ON
TIME AND MATERIAL**
15° vds

PREDAJ - SERVIS - PRENÁJOM - POŽIČOVŇA STROJOV:

KLC stavebné
stroje®

www.klc.sk

KLC BRATISLAVA
ul. Rybníčná 40, areál BEZ
831 06 Bratislava
02 / 44 88 05 60
0907 / 875 260 - BA
0907 / 873 464 - TT, NR

KLC ŽILINA
Štrková 4
areál PeHaeS s.r.o.
011 88 Žilina
0905 / 275 617

KLC BANSKÁ BYSTRICA
Sládkovičova 37/A
974 05 Banská Bystrica
časť Radvaň
0905 / 275 615

KLC LUČENEC
Zvolenská cesta
984 01 Lučenec
047 / 43 31 901
0905 / 979 461

KLC KOŠICE
Južná trieda 125
040 01 Košice
0905 / 275 618