

WACKER NEUSON 1404

► Motor

Typ Yanmar 3TNV76
vodou chladený 3-valec
dieselmotor

Max.výkon 17,9 kW

Netto výkon podľa ISO 13,2 kW

Objem valcov motora 1116 cm³

Batéria 12V/45Ah

Objem palivovej nádrže 24 litr

► Hydraulický systém

Čerpadlá zubové čerpadlo
+ Load-Sensing
35 litr/min

Prietok

Tlak pracovnej
a pojazdovej hydrauliky 200 bar

Tlak otočného
mechanizmu 150 bar

Objem nádrže 20 litr

► Pásový podvozok a otočný mechanizmus

Pojazdová rýchlosť 2,5 km/h

Svahová dostupnosť 30° (58 %)

Šírka pásov 230 mm

Počet vodiacich roliek 3 na jednej strane

Svetlosť podvozku 180 mm

Otoč nadstavby rýpadla 9,8 min⁻¹

► Radlica

Šírka (prestavitel'ná) 990 a 1300 mm

Výška 232 mm

Max.zdvih nad
úroveň terénu 211 mm

Max.zdvih pod
úroveň terénu 264 mm

Tabuľka zdvihových síl s teleskopickým podvozkom (990-1300mm)

A	max.		3,0m		2,0m	
	0°	90°	0°	90°	0°	90°
1,5m	395*	295	400*	300	430*	545
1,0m	380*	275	405*	295	615*	525
0,5m	365*	270	410*	290	725*	505
0,0m	350*	275	385*	300	715*	495

A- vzdialenosť závažia od stredu rámu rýpadla

B- výška závažia od úrovne zeme

*zdvižná sila je hydraulicky ohraničená

Údaje (v kg) sú bez nástroja a splňajú ISO 10567.

Údaje 0° sú uvedené s oporou radlice v priamom smere

Údaje 90° sú uvedené bez opory radlice priečne cez pásy

Transportná hmotnosť s kabínou

1515 kg

Rozmery

a – výška 2276 mm

b – šírka* 990 ÷ 1300 mm

c – transportná dĺžka 3645 mm

d – max. hĺbka kopania 2240 mm

e – max. zvislá hĺbka vpichu 1640 mm

f – max. výškový dosah ramena 3390 mm

g – max. výšková výška 2370 mm

h – max. polomer kopania 3650 mm

max. horizontálny dosah 3700 mm

k – polomer otočenia zadnej časti 1075 mm

n – max.zdvih radlice nad úroveň terénu 211 mm

o – max.spustenie radlice pod úroveň terénu 264 mm

p – dĺžka podvozku 1460 mm

q – max. uhol otočenia ramena (doprava) 49°

r – max. uhol otočenia ramena (doľava) 73°

s – predný otočný rádius rýpadla 1490 mm

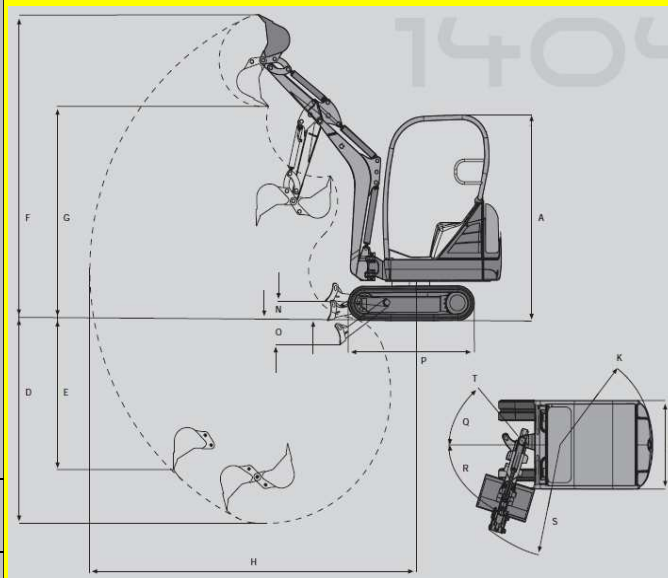
s výkopovým ramenom úplne vľavo

* teleskopický podvozok

Max. rypné sily :

Trhacia sila na výkopovom ramene 7,10 kN

Vylamovacia sila výkopovej lopaty 14,20 kN



**WACKER
NEUSON**



WACKER NEUSON

TECHNICKÉ PARAMETRE

Pásové rýpadlo WACKER NEUSON 1404



PREDAJ - SERVIS - PRENÁJOM - POŽIČOVŇA STROJOV:

KLC stavebné
stroje.

www.klc.sk

KLC BRATISLAVA
ul. Rybníčná 40, areál BEZ
831 06 Bratislava
02 / 44 88 05 60
0907 / 875 260 - BA
0907 / 873 464 - TT, NR

KLC ŽILINA
Štrková 4
areál PeHaeS s.r.o.
011 88 Žilina
0905 / 275 617

KLC BANSKÁ BYSTRICA
Sládkovičova 37/A
974 05 Banská Bystrica
časť Radvaň
0905 / 275 615

KLC LUČENEC
Zvolenská cesta
984 01 Lučenec
047 / 43 31 901
0905 / 979 461

KLC KOŠICE
Južná trieda 125
040 01 Košice
0905 / 275 618