

# WACKER NEUSON 28Z3 VDS

## ► Motor

Typ Yanmar 3TNV76  
vodou chladený 3-valec  
dieselmotor EURO III

Max.výkon 17,9 kW  
Objem 1115 cm<sup>3</sup>

Batéria 12V/45Ah  
Objem nádrže 35,2 l

## ► Hydraulický systém

Čerpadlá dvojité regulačné čerpadlo  
+ dvojité zubové čerpadlo  
Prietok 2 x 30,5 + 21,2 l + 7,2 l/min

## Prietok

Tlak pracovnej a pojazdovej hydrauliky 225 bar

Tlak otočného mechanizmu 206 bar

Chladič hydraul.oleja štandard  
Objem nádrže 26,5 l

## ► Rypné sily

Vylamovacia sila na lopate 22,5 kN  
Trhacia sila na ramene 15,4 kN

## ► Pojazdový a otočný mechanizmus

2-pojazdové rýchlosti 2,1 km/h a 3,8 km/h

Stúpanie 30° ( 58 % )

Šírka pásov 300 mm

Počet vodiacich roliek 3 na každej strane

Svetlosť podvozku 277 mm

Otoč nadstavby 10,25 min<sup>-1</sup>

## ► Radlica

Šírka 1570 mm

Výška 290 mm

Max.zdvih nad úroveň terénu 380 mm

Max.spustenie pod úroveň terénu 419 mm

## ► Tabuľka zdvižných síl (s predĺženým ramenom a protizávažím)

A	2,5m		3,0m		3,5m		Max.	
B	0°	90°	0°	90°	0°	90°	0°	90°
3,0m	-	-	425*	425*	-	-	460*	451
2,0m	-	-	470*	470*	450*	424	450*	348
1,0m	800*	658	620*	508	525*	409	460*	321
0,0m	955*	623	720*	483	580*	394	470*	332
-1,0m	855*	623	650*	483	475*	394	480*	399

A- vzdialenosť bremena od stredu rámu rýpadla

B- vzdialenosť bremena od úrovne zeme

\*zdvižná sila je hydraulicky ohraničená

Údaje (v kg) sú bez nástroja a spĺňajú ISO 10567..

Údaje 0° sú uvedené s oporou radlice v priamom smere

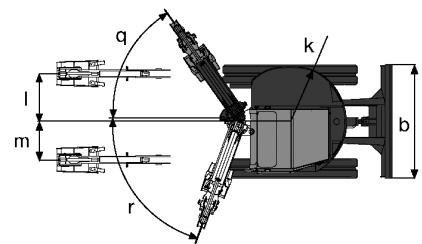
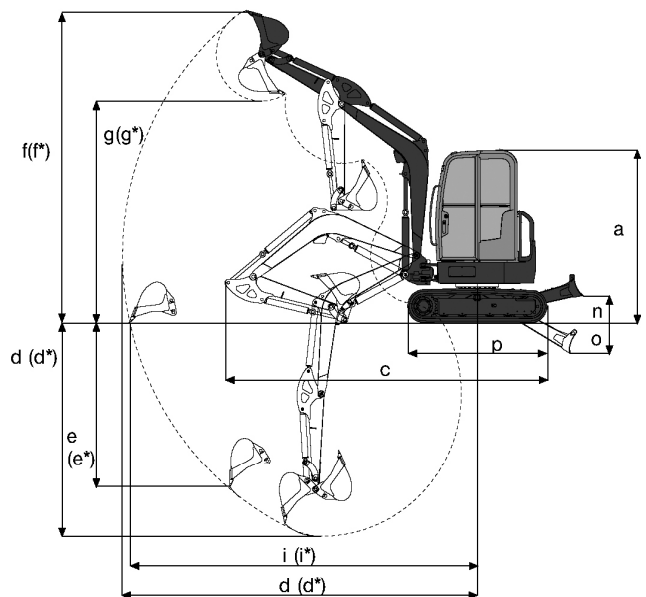
Údaje 90° sú uvedené bez opory radlice priečne cez pásy

Transportná hmotnosť rýpadla 2910 kg  
aj so systémom VDS ( Verical digging systém )  
+ Protizávažie + 112 kg

## Rozmery :

a – výška 2408 mm  
b – šírka 1570 mm  
c – dĺžka (transportná dĺžka) 4255 mm  
d – max. hĺbka kopania 2544 mm / 2744\*mm  
e – max. zvislá hĺbka vpichu 1962 mm / 2152\*mm  
f – max. výškový dosah ramena 4170 mm / 4300\*mm  
g – max. výšková výška 2840 mm / 2970\*mm  
h – max. polomer kopania 4613 mm / 4805\*mm  
i – max. horizont. dosah výkop.ramena 4481 mm / 4681\*mm  
k – polomer otočenia zadnej časti 760 mm  
nulový presah zadnej časti cez pásy 0 mm  
l – max. vysadenie ramena doprava 764 mm  
m- max. vysadenie ramena doľava 533 mm  
n – max.zdvih radlice nad úroveň terénu 380 mm  
o – max.spustenie radlice pod úroveň terénu 419 mm  
p – dĺžka podvozku 2006 mm  
q – max. výkyvný uhol ramena doprava 50°  
r – max. výkyvný uhol ramena doľava 75°

\*- s predĺženým výkopovým ramenom



# WACKER NEUSON



# WACKER NEUSON

## TECHNICKÉ PARAMETRE

### Pásové rýpadlo WACKER NEUSON 28Z3 VDS



**PREDAJ - SERVIS - PRENÁJOM - POŽIČOVŇA STROJOV:**

**KLC** stavebné  
stroje.

[www.klc.sk](http://www.klc.sk)

**KLC BRATISLAVA**  
ul. Rybníčná 40, areál BEZ  
831 06 Bratislava  
02 / 44 88 05 60  
0907 / 875 260 - BA  
0907 / 873 464 - TT, NR

**KLC ŽILINA**  
Štrková 4  
areál PeHaeS s.r.o.  
011 88 Žilina  
0905 / 275 617

**KLC BANSKÁ BYSTRICA**  
Sládkovičova 37/A  
974 05 Banská Bystrica  
časť Radvaň  
0905 / 275 615

**KLC LUČENEC**  
Zvolenská cesta  
984 01 Lučenec  
047 / 43 31 901  
0905 / 979 461

**KLC KOŠICE**  
Južná trieda 125  
040 01 Košice  
0905 / 275 618

