



šmykom riadené nakladače NOVOTNÝ



NOVOTNÝ B961

výkon motora: 60 kW (52kW)
nosnosť nakladača: 1.090kg
hmotnosť nakladača: 3.580kg
Objem lopaty: 0,60 m³

Charakteristické črty:

- výkonné a úsporné motory
- vyššia nosnosť
väčšie užitočné zaťaženie
- spoľahlivý hydraulický systém
- hydraulické ovládanie
ergonomické hydraul. joysticky
(ovládanie ako UNC 060,
alebo ako nakladač UNC 061)
- jednoduchá obsluha a údržba
- praktický a rýchly servis
- rýchla dodávka náhrad. dielov
- výrobný podnik na Morave (CZ)
- nízke ceny náhradných dielov

NOVOTNÝ B861

výkon motora: 45 kW (52kW)
nosnosť nakladača: 1.000kg
hmotnosť nakladača: 3.350kg
Objem lopaty: 0,53 m³



P R E D A J - S E R V I S - P R E N Á J O M - L E A S I N G

KLC stavebné stroje®

www.klc.sk
e-mail: klc@klc.sk

KLC BRATISLAVA
ul. Rybníčná 40, areál BEZ
831 06 Bratislava
telefón / fax :
02 / 44 88 05 59
02 / 44 88 05 60
0907 / 875 260 - BA
0907 / 873 464 - TT, NR

KLC LUČENEC
Zvolenská cesta
984 01 Lučenec
telefón / fax :
047 / 43 31 901
047 / 43 31 464
0905 / 979 461
0905 / 275 615

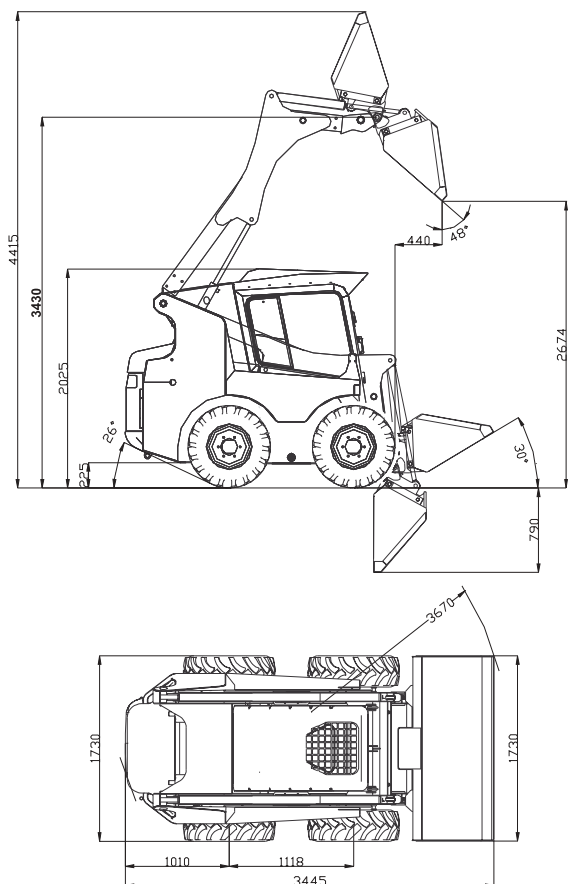
KLC Banská Bystrica
Sládkovičova 37/A
974 05 Banská Bystrica
časť Radvaň
telefón :
0905 / 275 615
0918 / 925 154

KLC ŽILINA
Predmestská 90
010 01 Žilina
telefón / fax :
041 / 76 32 289
0905 / 275 617
0905 / 275 598

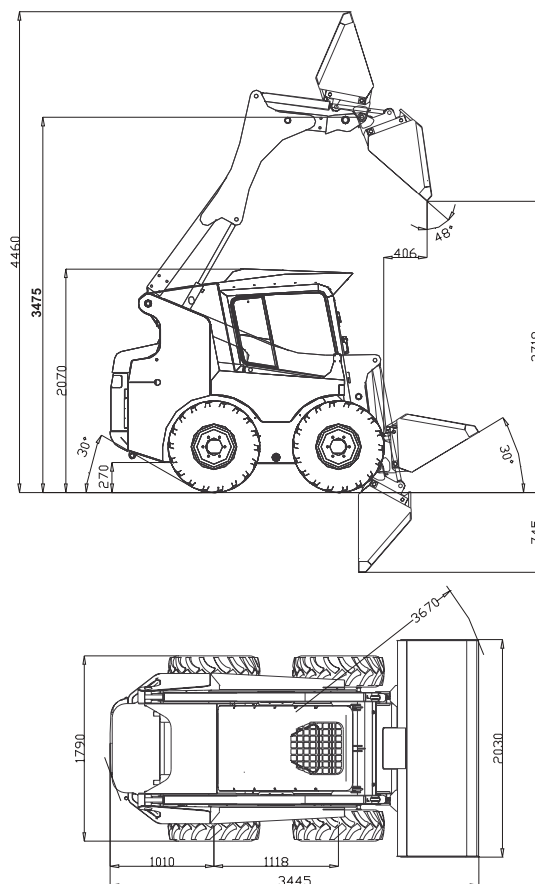
KLC KOŠICE
Južná trieda 125
040 01 Košice
telefón / fax :
055 / 62 23 110
055 / 62 23 107
0905 / 275 618

Technické parametre:

Novotný B861



Novotný B961



Nakladače majú kvalitný hydraulický systém od fi. REXROTH/SAUER a pracujú spoľahlivo aj v tých najťažších pracovných podmienkach. Dvojitá filtrácia hydraulického oleja s neustálou elektronickou kontrolou čistoty hydraulických filtrov, zaručuje bezporuchovú prevádzku a predlžuje životnosť nakladača.

Typ nakladača	B861		B961	
Prevádzková hmotnosť	3.350 kg		3.580 kg	
Nosnosť (užitočné zaťaženie)	1.000 kg		1.090 kg (*1200kg)	
Preklápacie zaťaženie	2.080 kg		2.185 kg	
Objem základnej lopaty	0,53 m ³		0,60 m ³	
Objem lopát podľa potrieb užívateľov	0,53 ÷ 0,8 m ³		0,6 ÷ 0,9 m ³	
Max. hnacia sila	29 kN		32 kN	
Zdvíhacia sila	19,2 kN		23,7 kN	
Trhacia sila	18 kN		22,2 kN	
Maximálna rýchlosť nakladača	12 km/h		12,5 km/h	
Pneumatiky - rozmer	10,75x15,3 mm		12x16,5 mm	
Motory - výrobca	CUMMINS	YANMAR	CUMMINS	YANMAR
Typ - model	B 3.3	4TNV98N	B 3.3 Turbo	4TNV98N
Max. výkon motora (kW)	45 kW	52,1 kW	60 kW	52,1 kW
Objem valcov (cm ³)	3.261 cm ³	3.319 cm ³	3.261 cm ³	3.319 cm ³

*Vyššia nosnosť s dodatočným zadným protizávažím.



Prídavné zariadenia

Nakladače NOVOTNÝ sú vybavené rýchlopínačom a môžu pracovať so všetkými prídavnými zariadeniami, ktoré sa používajú pri nakladačoch UNC-060 a UNC-061.